

M3-L リニア・アクチュエーター 精密駆動機構と回路を内蔵



特徴

- 小型
 - 閉ループ制御回路内蔵で 28 x 13.2 x 7.5 mm。
- 高分解能
 - 0.5 μm の高分解能
 - 6 mm of travel
- 既存システムに組み込み容易
 - 標準シリアルインターフェース (I²C or SPI) で駆動制御
- 自由度の多いシステムで、短時間で製品組み込み可能
 - 単軸・複軸の動作切り替え可能。
 - ストローク長は 20 mm まで延長可能
- 低電圧駆動/低消費電力
 - 3.3 V 入力。500 mW 以下の消費電力。
 - 停止位置無電力保持。

応用分野

- 周波数調整装置
- ポータブル機器
- 光学機器
- 照準装置
- 遠隔操作装置
- 小型カメラ装置
- 超小型手術機器
- バイオ検査装置

高分解能 M3-L リニア・アクチュエーター

M3-L は小型ながら、0.5 μm の高分解能を持つ位置決め装置で、ドライバーIC と閉ループ制御基板を内蔵しています。従来品に比較し、外形寸法は 1/2、重量は 1/4 です。

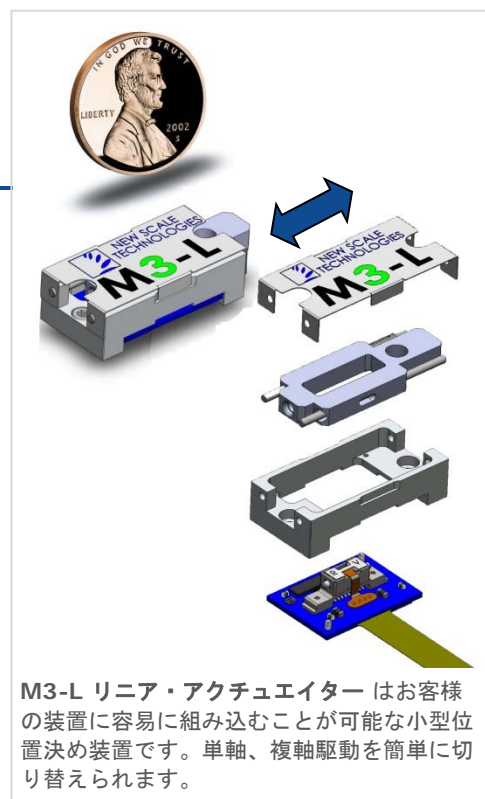
小型な外形を生かし、どのような既存の機器にでも容易に組み込むことが可能です。

光学機器、マイクロ波周波数調整装置、レーザー光制御装置、照準装置、遠隔操作装置、小型バイオ検査機器、化学分析装置、精密手術機器、等に応用されます。

M3 小型モジュール用プラットフォーム

M3-L で使用している M3 (Micro-Mechatronic Module) プラットフォームは業界最小、高分解能、高精度閉ループ制御回路内蔵で、外形はカスタム設計が可能です。

主要部品は SQUIGGLE® RV ピエゾモーター、NSD-2101 ドライバー ASIC、NSE-5310 高分解能磁気位置センサー、マイクロプロセッサ、等です。3.3V 入力で、標準シリアルインターフェース I2C により制御が行えます。



M3-L リニア・アクチュエーターはお客様の装置に容易に組み込むことが可能な小型位置決め装置です。単軸、複軸駆動を簡単に切り替えられます。



SQUIGGLE RV モーターとドライバーICは世界最小のサイズを実現する主要部品です。

M3-L 評価キット

M3-L 評価キットを御利用頂きますと、初期の技術評価や開発製品の動作確認が容易に行えます。キットには M3-L リニア位置決めモジュール、PC とモジュールを接続する USB アダプター、New Scale Pathway™ ソフトウェア、が含まれます。駆動軸の先端形状は Push 用と Pull 用の両方が標準装備になっています。

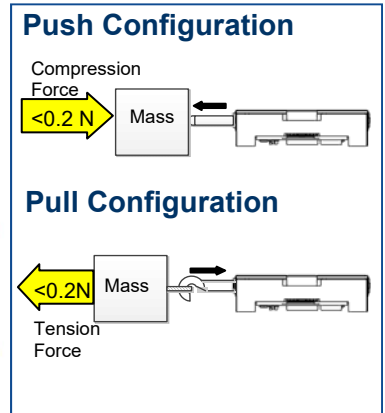
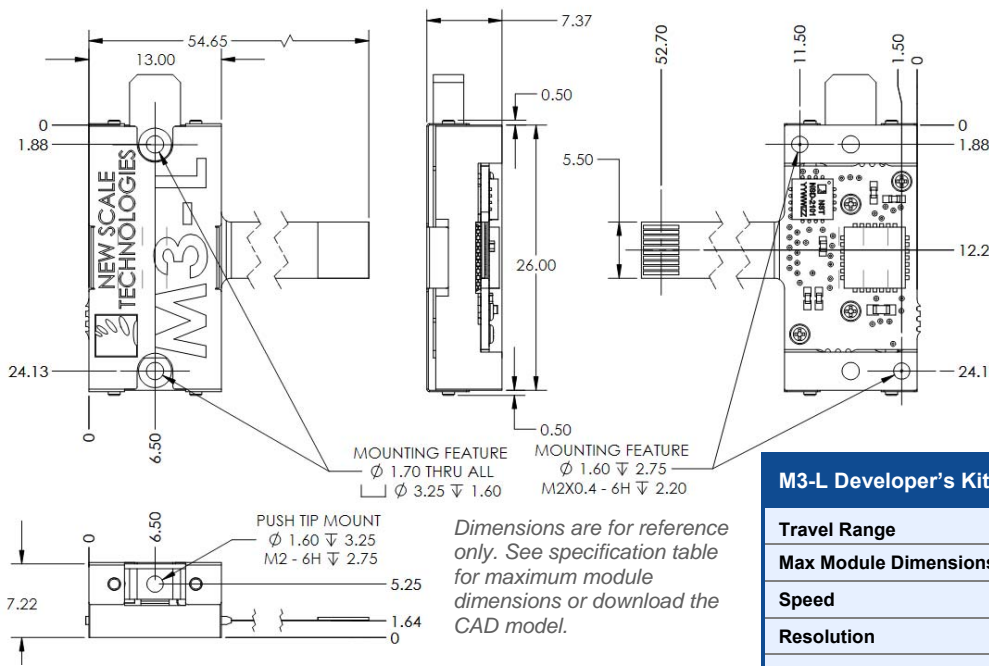
M3-L モジュール

標準 M3-L モジュール単体での販売もいたします。又、カスタム設計リニアモジュールの設計製造もお引き受けいたします。下記 URL をご参照頂き、弊社宛にご連絡ください。

<http://www.newscaletech.com/micro-mechatronics/contact-m3-l-rfp.php>



M3-L 評価キット：小型高分解能の駆動装置をすぐに実現できます。キット内容は M3-L module、USB アダプター、New Scale Pathway™ソフトウェアです。



M3-L Developer's Kit Module Specifications	
Travel Range	6 mm
Max Module Dimensions	28 x 13.2 x 7.5 mm
Speed	5 mm/s @ 0.15 N load (typical)
Resolution	0.5 μm
Linear Accuracy	$\pm 25 \mu\text{m}$
Max Load (Push Pull Stall Force with ± 1 degree axial alignment)	<math><0.20\text{ Newtons}</math>
Max Recommended Mass	5 grams
Input Voltage	3.1 - 3.6 V DC
Input Power**	<math><0.5\text{ W}</math> (5mm/s at 0.15 Newtons) <math><0.2\text{ W}</math> quiescent
Compliance	CE / RoHS
Digital Interface	I ² C or SPI (embedded controller)
Weight (without tip)	4.5 grams

**Power depends on input voltage, speed & load.

機器への組み込みについて：

御利用機器への組み込みに於いては、荷重のかけ方などについて注意が必要です。下記をご参照ください。

http://www.newscaletech.com/register_for_download.php

精密ステージへの組み込みの場合には、弊社製品 M3-LS 超小型精密ステージのご利用をお勧めします。低摩擦、安定精密機構、駆動回路組み込み、等の特徴を有する高性能ステージです。 <http://www.newscaletech.com/micro-mechatronics/m3-linear-stages.php>

購入方法

下記のサイトからご購入下さい。

<http://www.newscaletech.com/micro-mechatronics/m3-linear-actuators.php>

Part Number	Description
DK-M3-L-1.8-TRK-6.0-S	M3-L Linear Actuator developer's kit. Includes M3-L module with push and pull ends, USB adapter (SPI), connecting cables, mounting hardware and New Scale Pathway™ development software
M3-L-1.8-6.0	M3-L Linear Actuator with built-in controller.