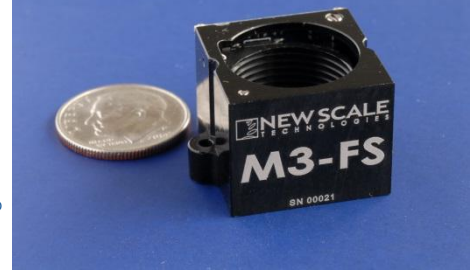


# New Scale Technologies

## 新 M3-FS 及び M3-F 自動焦点モジュール 小型、全回路内蔵、レンズ位置自動調節機能。 種々のカメラ利用装置に組み込み容易。

SMALL, PRECISE, SMART ... IN MOTION



### 特徴：

- **小型:** 制御機構と制御回路を全て内蔵。外部回路不要。
- **優れた画像品質:** レンズ位置制御をサブミクロン精度で実行。レンズ光学軸の揺れも極めて少ない。動特性も極めて良好。
- **低電圧駆動、低消費電力:** 3.3 VDC 入力。停止位置保持は無電力。
- **どのシステムにも組み込み容易:** 標準シリアルインターフェース経由の駆動コマンドで動作 (I2C or SPI)
- **レンズ組み込みに大きな自由度:** M8 から M16。画像センサーは 1/3" から 1/1.8"まで組み込み可能。
- **新規設計費用と時間の軽減:** 完成されたプラグインタイプ。

### 応用分野：

小型高分解能カメラ。小型システム、可搬装置、携帯機器。

- 検体検査装置 (IVD)
- 検査ロボット
- 小型顕微鏡
- 監視装置
- バイオ画像処理
- 画像アレイ装置
- 自動機用画像処理カメラ
- 誘導機器

### 精密なレンズ位置制御による高画質

M3-FS は小型カメラに高分解能レンズ位置制御と優れた動的安定性をもたらしました。閉ループ制御回路を内蔵しながら、通常の固定焦点カメラ並みの外形寸法に抑えています。レンズ駆動に要する電力は極めて低く、目標位置を保持することは無電力で可能です。そのため、M3-FS は電池駆動の機器に最適です。

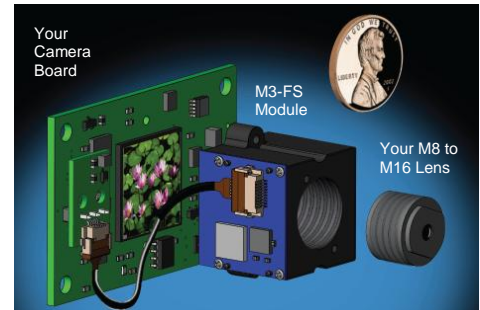
M3 を冠する弊社製品は全て閉ループ制御回路を内蔵しています。これによりカメラプロセッサからの標準シリアル位置信号により容易に制御でき、システム構成が簡単かつ低価格です。

0.5  $\mu\text{m}$  の位置分解能と優れた位置再現精度により、短い開発期間で高画質を実現できます。長寿命設計による高い信頼性と、温度変化や電源電圧変動に対する安定性により、極めて使いやすいモジュールです。

**新駆動機構はアルミ製の筐体とボールベアリングの組み合わせで、動的安定性が改善されています。**

新製品 M3-FS は従来品である M3-F と完全互換です。アルミ部材とボールベアリング仕様のガイドレールにより、レンズ光軸の揺れとレンズ位置精度は3倍に改善されました。M3-FS は優れた動的安定性により、カメラの姿勢変化に対して最小の画像位置変位を保証しています。そのため小型ポータブル機器や可搬型機器への応用に最適です。レンズは M16 まで装着できます。

従来品 M3-F はポリマー部品による構成とピン・ブッシングによるスライド機構を採用しており、低価格を実現しています。レンズは M12 まで装着できます。



小型・高精度・内蔵制御回路: M3-FS と M3-F はいずれも組み込み容易です。装着も簡単で、専有スペースも固定焦点カメラと変わりません。



制御回路内蔵型で 3.3 VDC で動作し、USB アダプターにより PC に接続し New Scale Pathway™ ソフトウェアで直感的に制御できます。ソフトは評価キットに同梱です。

## 組み込み簡単：

### カメラプロセッサとの結合が簡単：

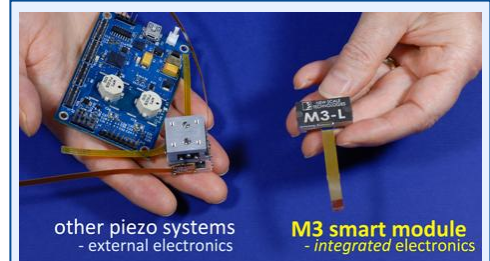
M3-FS 及び M3-F は閉ループ制御回路を内蔵しています。カメラプロセッサからは標準シリアルインターフェース I2C or SPI により駆動指令を与えるだけです。

### レンズ装着と位置合わせが簡単：

レンズはねじ込むだけで装着できます。M3-FS は M16 まで使用可能です。M12 にはアダプターが用意されています。勿論さらに小径のレンズも使用できます。M3-F の場合は M12 までです。

レンズ組み込み後、光軸合わせが必要です。画像センサーに対して、レンズ及びモジュールを一体として位置を調整してください。

画像センサーの固定にはシム、接着剤、ネジ、等を使用してください。レンズからセンサーまでの距離は鏡筒のネジを回して調整し、少量の接着剤をネジ溝に流して固定します。



**M3 系列製品の特長：** M3 (micro-mechatronic module) プラットフォームによる弊社製品は小型、高分解能、再現性の高い閉ループ制御、等が特徴です。制御回路内蔵のため、外部回路無しで現用のシステムプロセッサに接続できます。そのため、開発期間短縮に大いに貢献します。

M3 製品の構成は、独自技術によるピエゾモーター、駆動技術、位置センサー、走行ガイド構造、制御技術、などです。これらの技術により世界最小の閉ループ制御リニアアクチュエーター、回転型アクチュエーターが実現されています。

## 仕様：

Model	M3-F	M3-FS
<b>Lens Type</b> (Lens not included)	Accepts M12x0.5 mm lens. Accepts smaller lenses to M8x0.35 with adapter by special order	Accepts M16x1 mm Accepts M12x0.5 mm with standard adapter. Other sizes by special order.
<b>Lens Weight</b> (note 1)	< 5 grams	< 5 grams (all orientations)
<b>Travel Range</b>	Up to 1.5 mm	Up to 1.5 mm
<b>Housing Dimension</b>	20 x 22 x 16 mm	20 x 23 x 16 mm
<b>Image Sensor Area</b> (image sensor not included)	17 x 17 (see drawing)	17 x 17 (See drawing)
<b>Maximum Speed</b>	5 mm/s	5 mm/s
<b>Resolution</b>	0.5 $\mu$ m	0.5 $\mu$ m
<b>Repeatability</b>	Uni-directional: +/- 8 $\mu$ m Bi-directional: +/- 20 $\mu$ m	Uni-directional: +/- 2.5 $\mu$ m Bi-directional: +/- 5 $\mu$ m
<b>Linear Accuracy</b>	$\pm$ 30 $\mu$ m	$\pm$ 12 $\mu$ m
<b>Static Tilt</b>	$<\pm$ 1 degree	$<\pm$ 0.7 degree
<b>Dynamic Tilt</b>	$<\pm$ 0.15 degrees	$<\pm$ 0.05 degrees
<b>Static Concentricity</b>	$<\pm$ 0.25 mm	$<\pm$ 0.25 mm
<b>Dynamic Concentricity</b>	$<\pm$ 0.02 mm	$<\pm$ 0.002 mm (Typical)
<b>Input Voltage</b>	3.1 to 3.6 V DC	3.1 to 3.6 V DC
<b>Input Power</b> (note 2)	< 1 W (5mm/s with 5g mass) < 0.13 W quiescent	< 1 W (5mm/s with 5g mass) < 0.13 W quiescent
<b>Temperature /RH</b> (note 3)	5° to 70°C (lower possible) <70% RH non-condensing	5° to 70°C (lower possible) <70% RH non-condensing
<b>Lifetime</b> (note 4)	>2 million cycles (fixed orientation) 500K cycles (any orientation)	>10 million random moves while not exceeding 1.2 km total travel. See note 4
<b>Digital Interface</b>	I <sup>2</sup> C or SPI	I <sup>2</sup> C or SPI
<b>Weight of module</b> (without lens)	5.8 grams	8 grams
<b>Compliance</b>	CE / RoHS	CE / RoHS

Note 1: Fixed orientation may allow for heavier lens operation. Please consult the factory.

Note 2: Power depends on input voltage, speed & load.

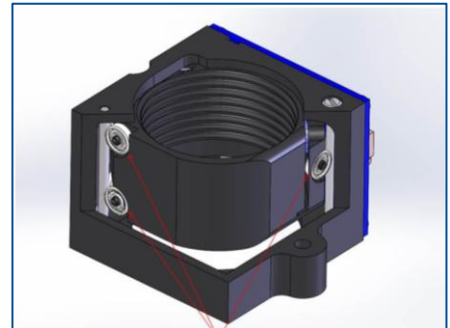
Note 3: Consult the factory for lower temperature requirements.

Note 4: M3-FS specification corresponds to 10 million moves with average random move of 120  $\mu$ m. Lifetime depends on application and use case. Please consult factory to discuss your specific system design.

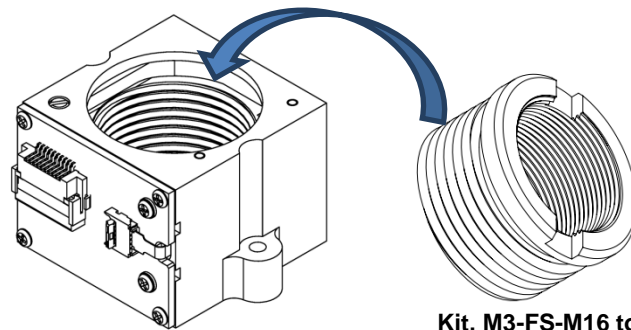
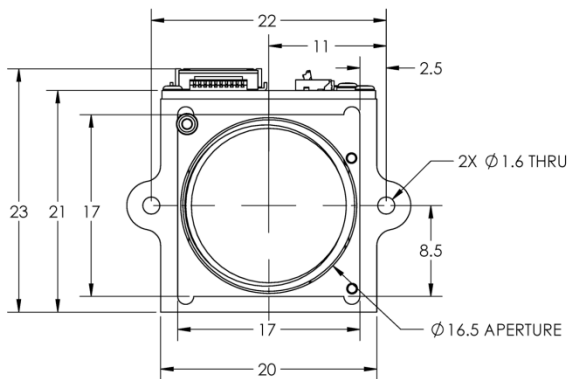
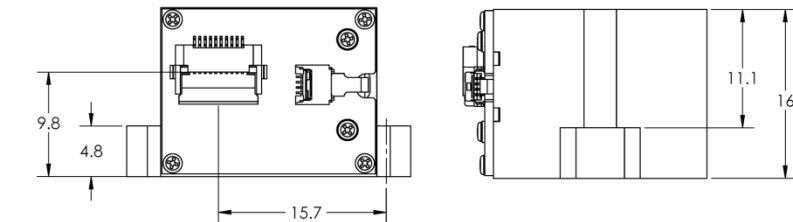
## M3-FS 自動焦点モジュール

新型 M3-FS 自動焦点モジュールは従来品の M3-F と完全互換です。同一の回路接続、同一の制御ソフトウェア、ほとんど同じ外形寸法です。新アルミ製筐体は陽極酸化処理が施されており、摺動機構はボールベアリング仕様のゼロクリアランス方式です。

### M3-FS-1.8-1.5-M16 focus module – accepts M16x1 threaded lens



M3-FS はボールベアリングによる低摩擦方式で、ゼロクリアランス調整機構を備えています。レンズの摺動安定性は高く、カメラの姿勢変化による画像センサー上のピクセル移動が最小に抑えられています。

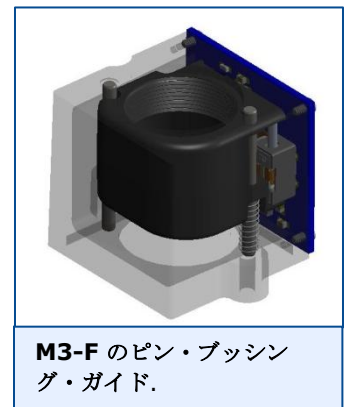
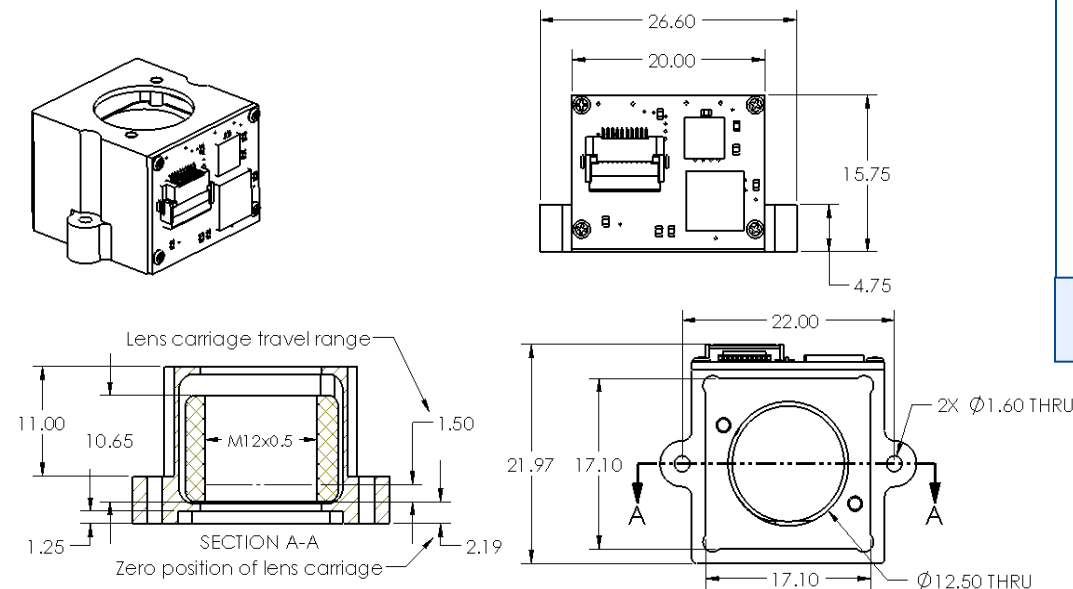


**Kit, M3-FS-M16 to M12 Adapter**  
Threads into M3-FS module to accept M12x0.5 lens

## M3-F 移動焦点モジュール

M3-F 自動焦点モジュールはプラスチックモールド筐体を使用し、摺動機構はピン・ブッシング・ガイドです。

### M3-F-1.8 focus module - accepts M12x0.5 threaded lens



**M3-F のピン・ブッシング・ガイド。**

## 評価キット：

M3-F 或いは M3-FS の評価キットを御使用頂きますと短時間で目的のカメラの技術評価が出来ます。同梱の New Scale Pathway™ ソフトウェアをお手元の PC 上で使用しますと、手動での焦点合わせの実験はすぐにできます。

評価キットの入手は弊社代理店経由でお願いいたします。

## 購入品情報：

### 新 M3-FS 自動焦点モジュール

NEW M3-FS	説明
DK-M3-FS-1.8--1.5-M12/16	M3-FS 評価キット： M3-FS-1.8-1.5-M16。 USB アダプター。 M16 to M12 レンズ変換アダプター。 ケーブル。 説明書。 New Scale Pathway™ ソフトウェア。
M3-FS-1.8-1.5-M16	M3-FS 自動焦点モジュール。 M16x1 ネジ付レンズ用。(レンズは含まれておりません。)
M3-FS-1.8-1.5-M12	M3-FS 自動焦点モジュール。 M12x0.5 ネジ付レンズ用アダプター付。(レンズは含まれておりません。)
Kit, M3-FS-M16 to M12 Adapter	M16x1 to M12x0.5 変換アダプター

### 従来品 M3-F 自動焦点モジュール

M3-F	説明
DK-M3-F-1.8-TRK-1.5-S	M3-F 評価キット： M3-F モジュール。 USB アダプター。 ケーブル。 説明書。 New Scale Pathway™ ソフトウェア。
M3-F	M3-F 自動焦点モジュール。 M12x0.5 ネジ付レンズ用 (レンズは含まれておりません。)

## カスタム品をお受けいたします。

長尺駆動品、カスタムレンズ・アダプター、モジュール取付方式、特殊環境条件対応、等。注文のご相談は下記から。

[www.newscaletech.com/micro-mechatronics/contact-af-rfp.php](http://www.newscaletech.com/micro-mechatronics/contact-af-rfp.php)

## その他の情報は下記から：

[www.newscaletech.com](http://www.newscaletech.com)

CAD ファイル、STEP ファイル、プログラムガイド。

The image shows a screenshot of the New Scale Pathway Software interface at the top, which includes tabs for Setup Connection, Connect, Disconnect, and About. Below the screenshot, there is a photograph of the hardware components: a USB Adapter, a Flex Cable (Detachable), and an M3-F or M3-FS Focus Module. Text labels identify these items: 'Plug-and-Play New Scale Pathway™ Software' (pointing to the software box), 'Flex Cable (Detachable)' (pointing to the orange cable), 'USB Adapter' (pointing to the black USB device), and 'M3-F or M3-FS Focus Module' (pointing to the small black module). A note states: 'M3-FS-M16 to M12 Adapter included in M3-FS Kit'.

評価キット：自動焦点モジュール。USB アダプター。ケーブル。New Scale Pathway™ ソフトウェア。M3-FS キットの場合は M12 レンズ用アダプター付。(レンズは含まれておりません。)