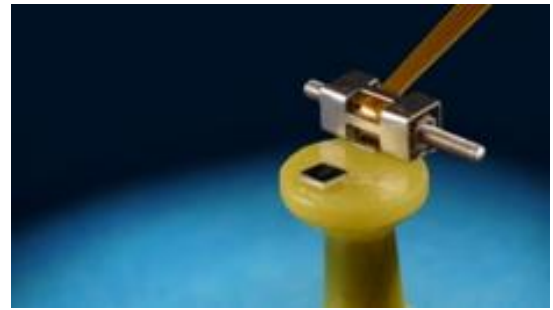


squiggle[®] RV MOTORS

SQL-RV-1.8 低電圧駆動 SQUIGGLE モーター



特徴

- 小型 (2.8 x 2.8 x 6 mm) 高性能 (従来品との比較)
 - 45% 高速 : 40% 低電力
 - 推力 2 倍
- サブミクロンの位置分解能
- 業界最小のピエゾ駆動方式
 - 他社比 : **5 分の 1**
 - 1.8 x 1.8 mm の専用駆動 IC
- 業界初の 2.3 VDC 入力
 - 特殊駆動方式による滑らかな動作
 - **昇電圧回路不要**

用途

- 電池駆動ポータブル機器
- 携帯電話用カメラ
- デジタルカメラ、ビデオカメラ
- 小型医療機器
- ロボット、無人航空機、防衛、防犯
- 手振れ防止装置
- 小型光学機器
- 小型電子錠
- 精密機器

業界最小リニアモーター

低電圧駆動の SQUIGGLE[®] RV 小型モーターと駆動用 ASIC、NSD-2101 によるシステムは世界最小のリニア・ピエゾ駆動装置です。小型ながら、その性能は大型品に劣りません。最新技術を駆使した積層ピエゾ素子と、滑らかな運動を実現する特別な制御方法との組み合わせにより、他に類を見ない最先端のリニア駆動装置となっています。

“RV”バージョンは新たな低電圧駆動ピエゾ素子を使用しており、NSD-2101 との組み合わせで次のような特徴を持っています。

- 2.3 VDC の電池駆動が可能で、外付け昇電圧回路は不要です。
- 速度制御機能を全て内蔵してしながら、モーターに比較して遥かに小型で、同等他社品に比較して 1/5 の寸法です。
- 従来型の電磁モーターに比べ、**40%** も低い消費電力を実現しています。

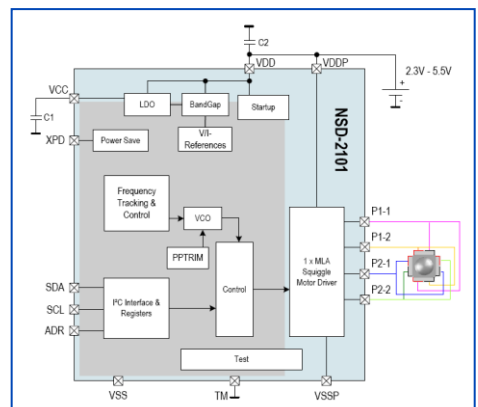
新型ドライバー ASIC

(NSD-2101 技術資料もご参照ください。)

NSD-2101 ドライバーはパッケージ寸法 1.8 x 1.8 mm と極めて小型です。入力電圧 2.3 to 5.5 VDC で動作し、超音波周波数の AC 電力で SQL-RV SQUIGGLE モーターを駆動します。駆動方法には数々の新方式が取り入れられており、自動周波数追尾及びハイブリッド速度制御 (電圧、波形、デューティレシオ) を広い温度領域に亘って低電力で実現します。外部からの制御は I²C シリアルインターフェースで行います。



SQL-RV SQUIGGLE モーターと
NSD-2101 ドライバー IC
(比較用虫ピン)

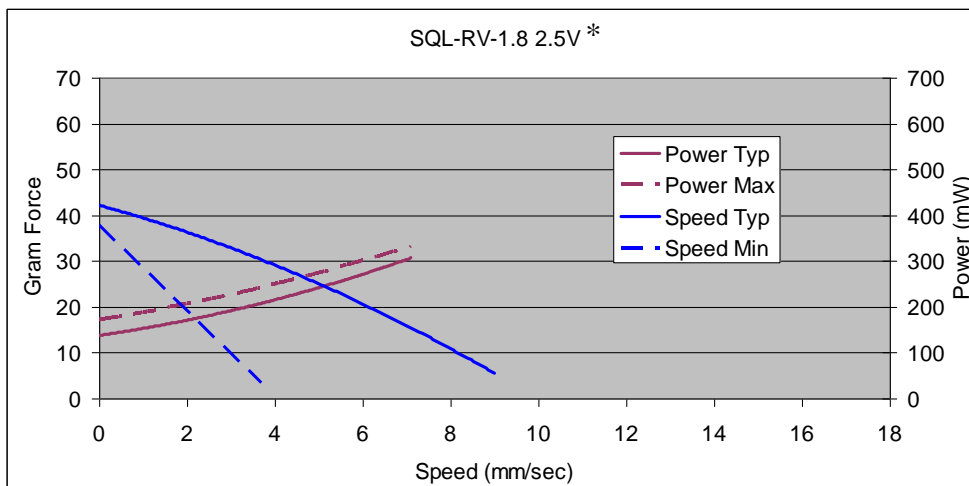
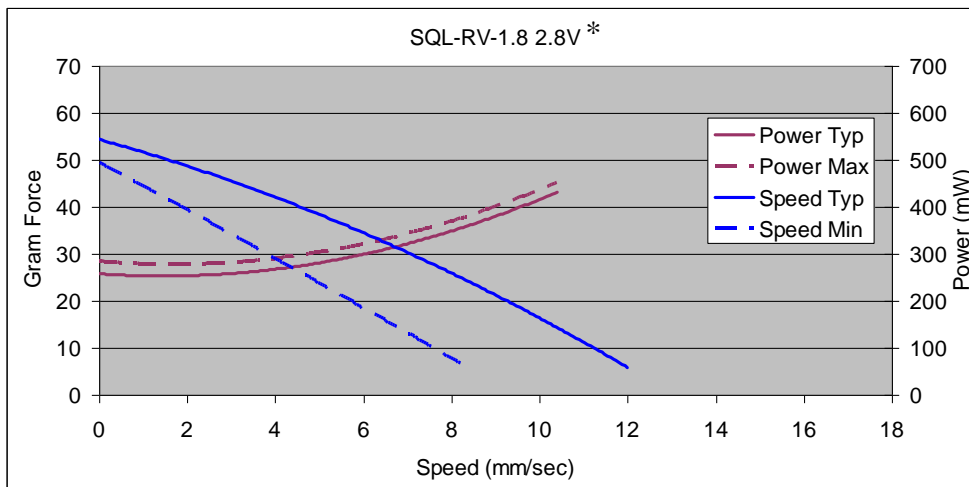
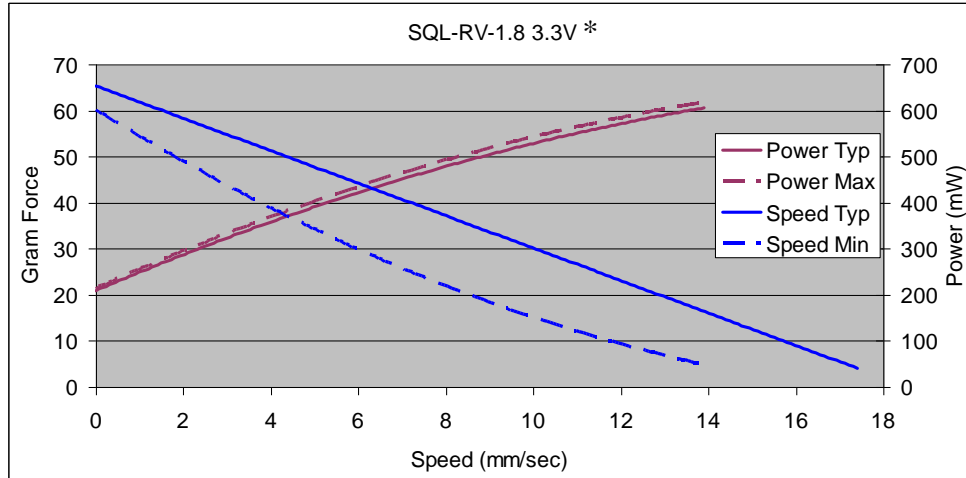


NSD-2101 ブロック図。
パッケージ寸法 1.8mm x 1.8mm

SQL-RV-1.8-6-12 SQUIGGLE モーターの動作特性

小型、高性能

SQL-RV-1.8 と NSD-2101 の組み合わせで、次のグラフに示すような広範囲の動作を実現しています。
 推力、速度、消費電力、の関係を 3つの電源電圧をパラメータとして表示しています。消費電力は推力 15 グラムで測定しました。速度のグラフは、推力を与えてから速度を測定しました。



* 電力は推力 15 gram の場合の測定値です。

SQL-RV-1.8-6-12 SQUIGGLE モーターの仕様

ドライバーIC と組み合わせた場合の動作特性仕様

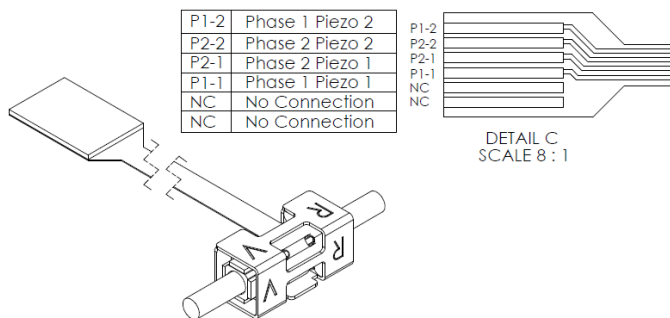
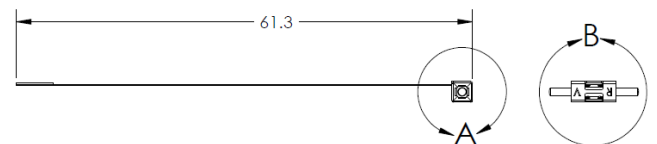
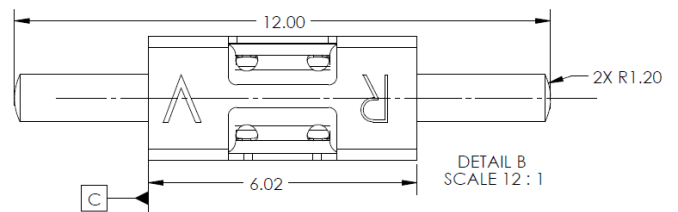
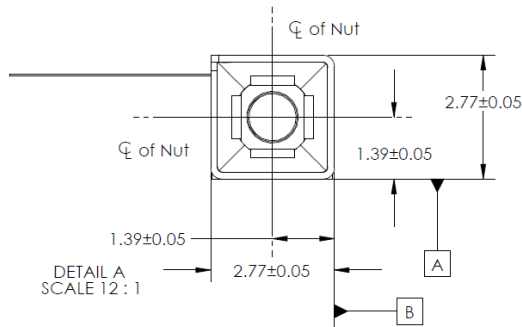
右の表は NSD-2101 と組み合わせた場合の性能を規定しています。長い寿命期間に亘って高い性能を発揮します。

SQL-RV-1.8 and Controls Minimum Specifications (at 2.8V input)	
Travel Range	6 mm (call for custom)
Housing Dimensions	2.8 x 2.8 x 6 mm
Stator Dimensions	1.8 x 1.8 x 6 mm
Stall Force	50 gram force // 0.5 N (55 gram force // 0.55N typical)
Speed (at 15 gram load)	> 7 mm/s (10 mm/sec typical)
Resolution	0.5 μm
Input Power (stopped)	OFF POWER HOLD (0 mW)
Input Power to motor driver (moving) *	< 340 mW (direct drive)
Input Power to controller components (moving)*	< 1 mW (MC-33DB-RV) ~330 mW (MC-33MB controller)
Lifetime **	>1 Million cycles
Operating Temperature	-30 to +80° C
Storage Temperature	-40 to +85° C
Shock Resistance ***	2500 Gs
Operating Frequency	~ 171 KHz
Motor Controller	MC-3300-RV (Controller for 2 Motors) ↳ MC-33DB-RV (one per) ↳ NSD-2101 Driver IC (qty 2)
Weight	0.16 grams

* Power depends on input voltage, speed & load. Shown at 15g load. Measured at 2.8V, 7mm/sec

** Continuous operation at full speed, room temperature, 15 gram force load.

*** Motor Only - zero mass load.



- All dimensions in mm
- For additional integration information, please refer to SQL-RV-1.8 motor manual

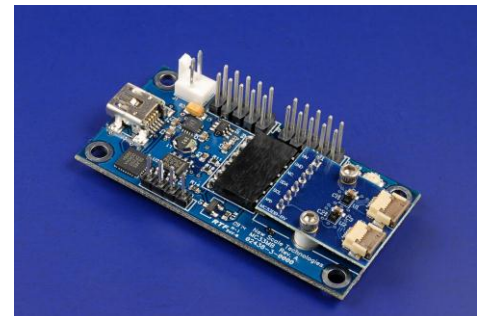
SQL-RV-1.8 モーター用制御回路 MC-3300-RV

MC-3300-RV はマイクロプロセッサ、12-bit A/D コンバーター（アナログ位置情報変換用）、digital 位置情報フィードバック、TRACKER 位置センサーへの I²C 信号、PC 接続のための USB インターフェース、などを完備しています。

MC-33DB-RV ドーターボードは2個の NDS-2101 ドライバーIC、外付けコンデンサー、モーターとのコネクタ、を装備しています。（ドーターボードとドライバーIC は個別入手も可能です。）

MC-3300-RV motor controller specifications	
Input Power	2.3 to 5.5 V DC 1.6 W max system power*
Output Signals	Two sets of 4 high frequency half-bridge control signals providing control for qty. 2 SQL-1.8-RV motors (+P1-1, -P1-2, +P2-1, -P2-2)
Control Input	USB interface for PC control using New Scale Pathway Software (included); LabView or other application Analog input position servo I ² C serial interface (custom option only)
Position Sensor Input	Digital (differential quadrature, single axis only) Analog (12 bit A/D converter) Limit switch input I ² C (TRACKER only)
Closed Loop Commands	13 commands including Speed, Move to Target, Step, Zero, Enable Reference Mark
Open Loop Commands	17 commands including Speed, Run, Stop, Timed Step(s)
Dimensions (l x w x h)	1.2 x 2.3 x 0.63 inches (29 x 58 x 16 mm)

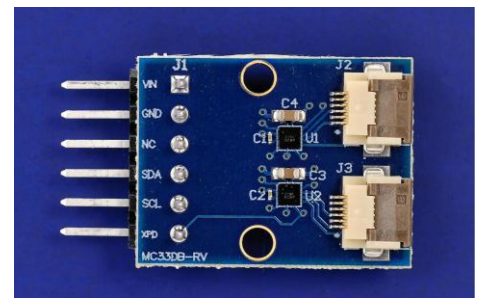
* モーター自身の消費電力は 300mW 程度です。（3 ページの表を参照。）



MC-3300-RV 制御回路

2個のモーターを駆動できます。開ループ、閉ループ、の制御を簡単に試すことが出来ます。NSD-2101 IC の評価にも使用できます。

MC-33DB-RV daughter board	
Input Power	2.3 to 5.5 V DC
Output Signals	Two sets of 4 high frequency half-bridge control signals providing control for qty. 2 SQL-1.8-RV motors (+P1-1, -P1-2, +P2-1, -P2-2)
Control Input	I ² C serial interface
Dimensions (l x w x h)	23 x 18 x 13 mm (0.9 x 0.7 x 0.5 inches)



The MC-33DB-RV ドーターボード 2個の NSD-2101 IC's を搭載しており、マザーボードから簡単に取り外せる構造になっています。（I²C 直接入力での使用が可能です。）

NSD-2101 motor driver IC specifications	
Input Power	2.3 to 5.5 V DC
Output Signals	ONE set 4 high frequency half-bridge control signals providing control for ONE SQL-RV-1.8 motors (+P1-1, -P1-2, +P2-1, -P2-2)
Control Input	I ² C serial interface
Dimensions (l x w x h)	1.8 x 1.8 x 0.6 mm ball grid array chip scale pkg or 4 x 4 x 0.9 mm 16-pin QFN (QFNは受注生産品です。)

NSD-2101 データーシートに更に詳細な記述があります。

SQL-RV SQUIGGLE モーター評価キット

(評価キットデータシート参照)

システム開発に便利

この評価キットを使用しますと、RV モーターの実験が簡単に行えます。評価キットには SQL-RV モーター1 個、New Scale Pathway™ 制御ソフトウェア、MC-3300-RV 制御回路、NSD-2101 IC 2 個、が含まれ、New Scale's TRACKER 位置センサーと組み合わせることにより精度の高い閉ループ制御の評価が出来ます。

各部品は簡単に取り外せますので、試作システムに組み込むことが出来ます。

開ループ、閉ループ制御

開ループ制御では 0.5 μm 分解能で動作しますが、閉ループ制御をお勧めします。閉ループ制御では、弊社の TRACKER NSE-5310 位置センサーを用いて、再現性が要求される動作、絶対位置精度が必要な動作、正確な速度制御が必要な動作、などが可能です。

評価キットには開ループ用、閉ループ用、の両方があります。閉ループ用はモーターのほかに TRACKER NSE-5310 位置センサーが付属しています。

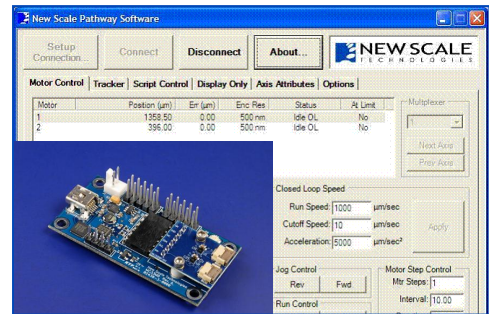
Creating Closed-Loop Positioning Systems Using SQUIGGLE Motors をご参照ください。

www.newscaletech.com/application_notes.html

発注方法

Order online at <http://shop.newscaletech.com>

又は、各地の特約店 <http://www.newscaletech.com/contactus.html>



MC-3300-RV 制御回路：NSD-2101 ドライバー IC、New Scale Pathway™ 制御ソフトウェア、と組み合わせると、モーター評価、駆動方式評価が容易に行えます。



SQL-RV-1.8 評価キット

電池駆動ですぐに使えます。モーターと駆動機構、MC-3300-RV 制御回路、New Scale Pathway™ software、オプションで TRACKER 位置センサー、等を含みます。

Part Number	Description
DK-RV-1.8-33 Open-Loop Developer's Kit	SQL-RV-1.8-6-12 SQUIGGLEモーター1個、デモ用動作機構に取り付け済み。MC-3300-RV制御回路（ケース入り）各パーツは取り外して使用可能。USB ケーブル、New Scale Pathway Software、ユーザーガイド、単三電池2個で動作（電池つき）
DK-RV-1.8-TRK-33 Closed-Loop Developer's Kit	SQL-RV-1.8-6-12 SQUIGGLEモーター1個、TRK-1T02 TRACKER NSE-5310 小型位置センサー1個、周期着磁のマグネット1個（11 mm長）- デモ用動作機構に取り付け済み。MC-3300-RV制御回路（ケース入り）。各パーツは取り外して使用可能。USB ケーブル、New Scale Pathway Software、ユーザーガイド、単三電池2個で動作（電池つき）
SQL-RV-1.8-6-12 motor	SQL-RV-1.8モーター、12mm長ねじ付き（動作ストロークは6 mm）* （MC-3300-RV制御回路は同時に2個のモーターを制御可能です。）
MC-3300-RV Controller	同時に2個のSQL-RV-1.8モーターを制御可能。New Scale Pathway Software付き。
PCS-3V-K	AC アダプター。MC-3300-RV用（Developer's Kitsにも使用します。）入力110/220VAC、各国用プラグ付き。出力DC 3.3 V。MC-3300-RVへの接続用ケーブル付き。
NSD-2101	ドライバーIC。WLCSP。（数量は要ご相談）

*スクリューの長さ変更をお受けします。